



Ned. Ver. v. Historie v/d Radio

PHILIPS Service

AM - FM - Wechselstrom - Super

B4D31A

Sagitta

SA 4224A

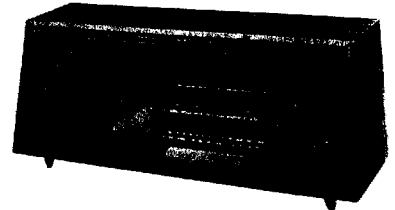
Technische Daten :

Wellenbereiche :	FM-UKW : 87,5 - 104 MHz		
	AM- KW : 5,95 - 12,2 MHz		
	NW : 517 - 1612 kHz		
	LW : 150 - 260 kHz		
Schaltung :	FM : 10 Kreise		
	AM : 6 Kreise		
Tondemodulation :	FM : Ratio-Detektor		
	AM : Diode		
Zwischenfrequenz :	FM : 10,7 MHz		
	AM : 460 kHz		
Netzspannung :	125 V ; 220 V		
Sicherung :	220 V 250 mA mittelträge		
	110 V 500 mA mittelträge		
Skalenlampen :	2 x 8045 D 6,5 V ; 0,32 A		
Leistungsaufnahme :	40 Watt		
Lautsprecher :	B 4 D 31 A - 2-AD 2460 MD/01 Z = 5 Ω		
	B 4 D 33 A - AD 2370 MD/01 Z = 5 Ω		
Röhren :	ECC 85, 6CH 81, 6BP 89, 6CL 86, 6X 84		
Dioden :	2 - 0A 79		
Gleichrichter :	WE 752 70		
Abmessungen :	B 4 D 31 A	B 4 D 33 A	
	470 mm	Breite	600 mm
	253 mm	Höhe	240 mm
	200 mm	Tiefe	205 mm
Gewicht :	ca. 6,3 kg	ca. 6,0 kg	
Fertigungsjahr :	1963/64		



B4D33A

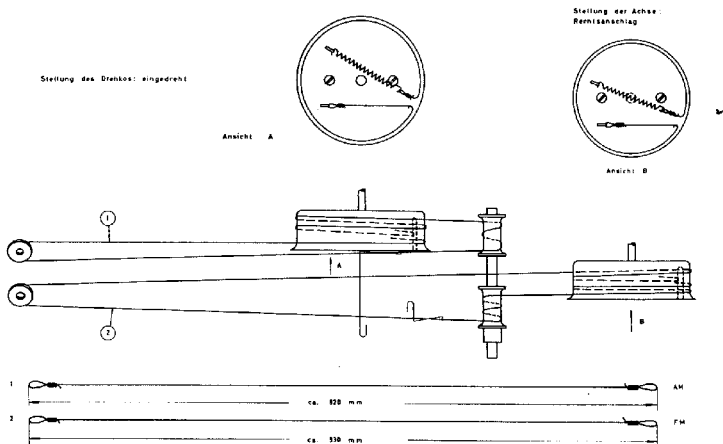
Sirius



Bedienungsknöpfe von links nach rechts

Bedregler, Lautstärkerregler
 Tasten : Aus, Sprache, TA, LW, NW, KW, UKW
 Kleiner Knopf AM Abtastung
 Großer Knopf FM Abtastung
 Höhenregler

Seilführungsplan

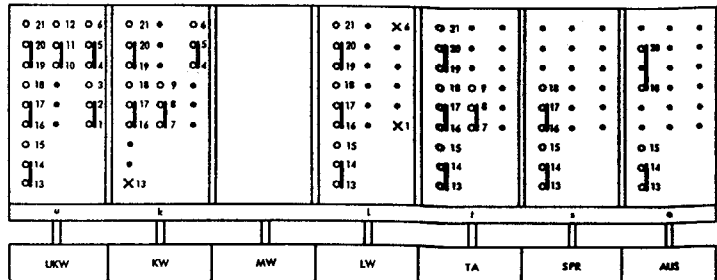
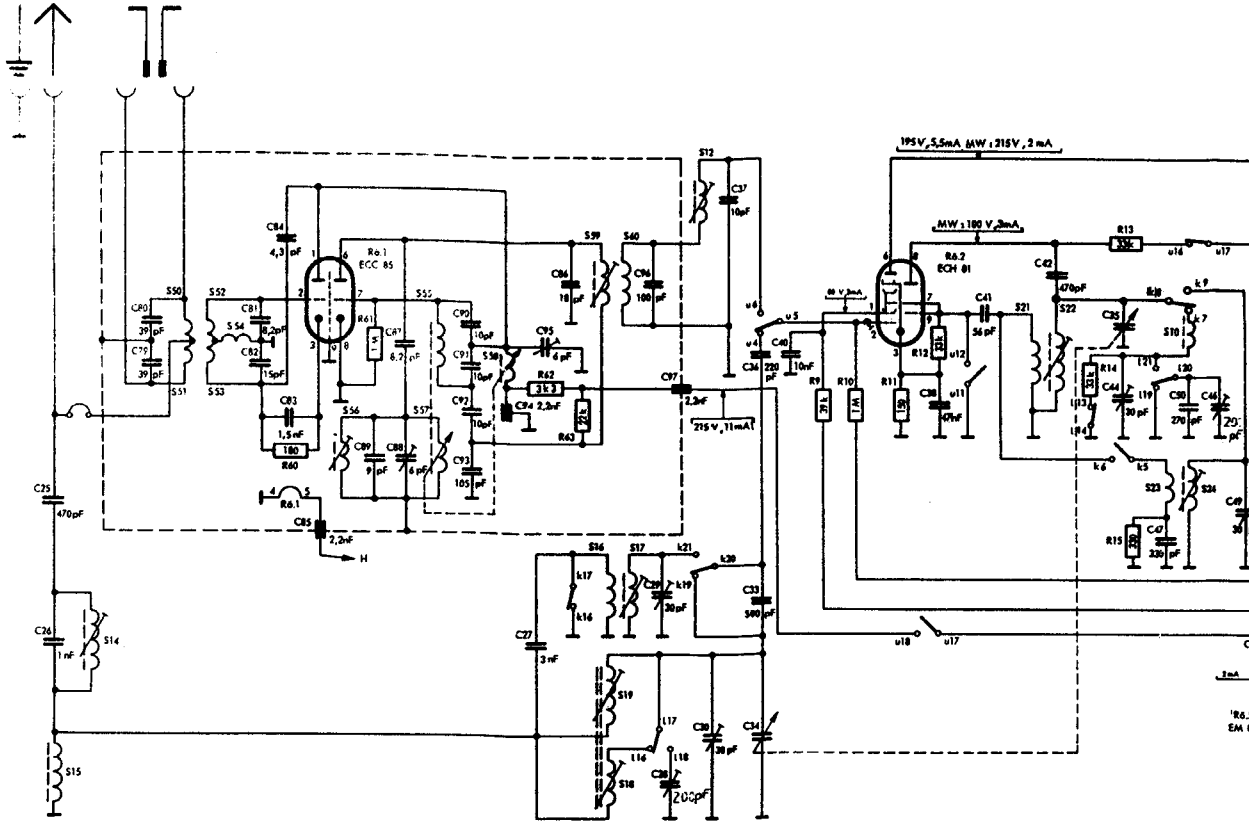
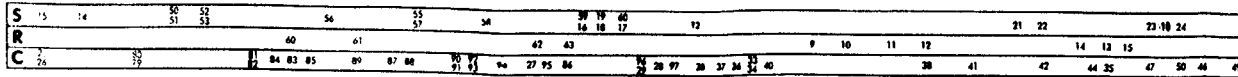


Spezial - Ersatzteile

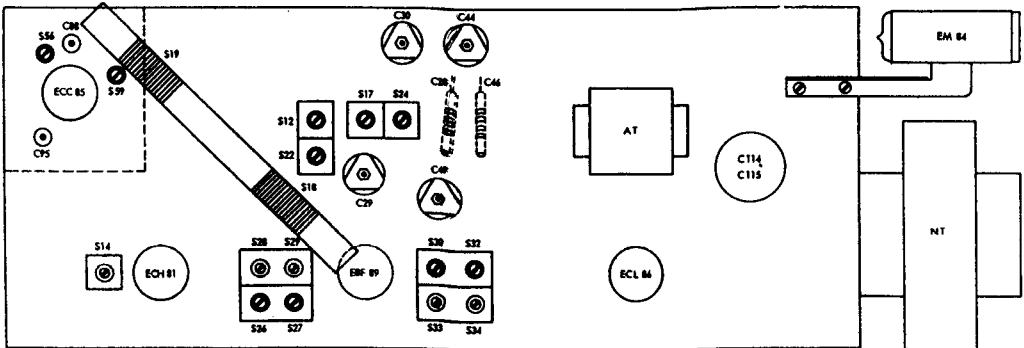
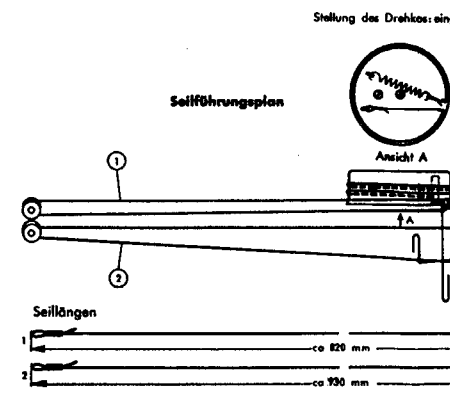
Alle übrigen Ersatzteile sind in den PHILIPS Service - Standard - Material - Sortimenten enthalten

Hier nicht aufgeführte Kondensatoren müssen eine Mindestspannung von 500 Volt, Widerstände eine Mindestbelastbarkeit von 1/2 Watt haben.

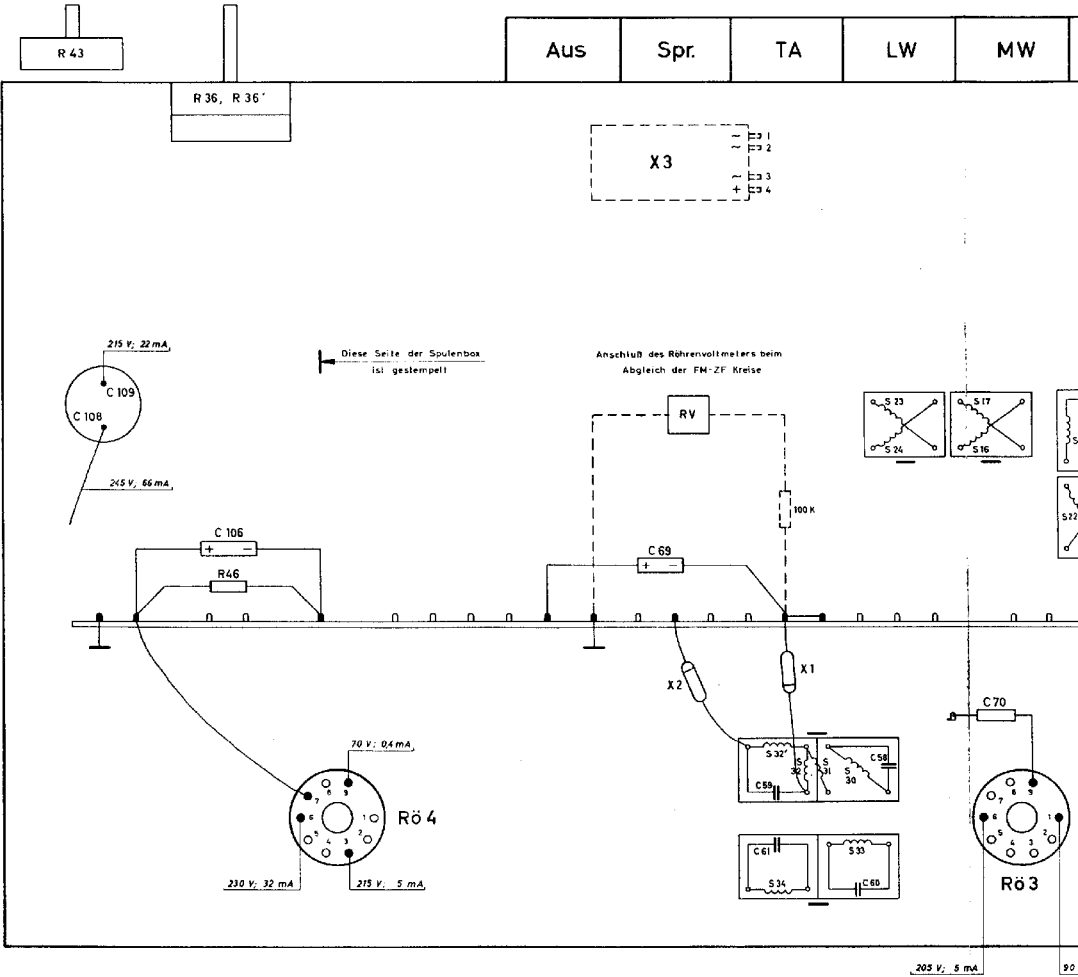
Kondensatoren				Spulen		
Pos.	Wert	Art und Mindestspannung	Bestell - Nummer	Pos.	Bezeichnung	Bestell - Nummer
C 28	200 pF	Drahttrimmer	9 07/200E	810	Ferrozuberpole	VE 210 28
C 29	30 pF	Lufttrimmer	9 08/30E	811	Ferrozuberpole	VE 210 28
C 30	30 pF	Lufttrimmer	9 08/30E	812, C37	FM-ZF-Spule	WE 120 87
C 34	558 pF	AM-Drehko	49 002 38	814 - 815	AM-ZF-Sperzkreis + Drossel	WE 121 36
C 35	212 pF			816 - 817	KW-Antennenspule	A3 127 75
C 44	30 pF	Lufttrimmer	9 08/30E	818 - 819	NW-LW-Ferromagnet	WE 741 14
C 46	200 pF	Drahttrimmer	9 07/200E	821 - 822	NW-Oszillatortspule	WE 121 35
C 49	30 pF	Lufttrimmer	9 08/30E	823 - 824	KW-Oszillatortspule	WE 121 14
C 69	5 pF	Elko	70/80 V 9 09/5E	826 - 827	} FM-ZF-Bandfilter	WE 121 21
C 84	4,3 pF	Keram.-Kondensator	9 04/487	C52 - C53		
C 85	2,2 nF	Durchführungs Kond.	C 309 AJ/2K2	828 - 829	} AM-ZF-Bandfilter	WE 120 78
C 87	0,2 pF	Kondensator	9 04/882	C54 - C55		
C 88	6 pF	Keram. Kohrtrimmer	9 08/68	830 - 832	} FM-Ratio-Detektor	WE 121 19
C 94	2,2 nF	Durchführungs Kond.	C 309 AJ/2K2	C58 - C59		
C 95	6 pF	Keram. Kohrtrimmer	9-08/68	833 - 834	} AM-ZF-Bandfilter	WE 120 78
C 97	2,2 nF	Durchführungs Kond.	C 309 AJ/2K2	C60 - C61		
C106	100 pF	BV-Elko	15/18 V 9 09/3100	835 - 836*	Ausgangstrafop B 4 D 31 A	WE 152 02
C108	50 pF	} Elko	350/385 V 9 13/M50+50+50	835 - 836	Ausgangstrafop B 4 D 33 A	WE 151 92
C109	100 pF			838 - 843	Netztransformator	WE 141 91
Widerstände				844, 845	Leuchtprüber (50) B 4 D 31 A	AD 2460 MD/01
Pos.	Wert	Art und Mindestbelastbarkeit	Bestell - Nummer	844	Leuchtprüber (50) B 4 D 33 A	AD 2570 MD/01
R 9	39 kΩ	Widerstand	1 W 9 00/39K	850 - 855	FM-Antennenspule	A3 985 04
R13	33 kΩ	Widerstand	1 W 9 00/33K	854	Drossel	A3 803 23
R36	1,6 kΩ	} Potentiometer (Leutst.)	M 098 00/30020	855 - 856	FM-Oszillatortspule	A3 985 19
R36*	0,4 kΩ			WE 366 35		
R42	0,2 kΩ	Potentiometer (Höhen)	WE 366 35	857	FM-Oszillator-Parallelspeule	A3 985 08
R43	2 kΩ	Potentiometer (Säure)	WE 366 45	858	FM-Zweischleifenkopplung	A3 985 20
R46	150 Ω	Widerstand	1 W 9 00/150E	859 - 860	} FM-ZF-Spule	A3 985 07
R47	1 kΩ	Drahtwiderstand	5 W WH 500 74	C96		
				Dioden, Gleichrichter		
				X 1	} Germaniumdiodenpaar	2 - 0A 79
				X 2		
				X 3		
Mechanische - Ersatzteile						
Bezeichnung			Bestell - Nummer	Bezeichnung		Bestell - Nummer
Knopf für Abstimmung, hinten			WE 368 02	Schiebestreifen für Aus-Schalter, leer		HA 609 20
Knopf für Abstimmung, vorne			WE 368 01	Schiebestreifen für Bereichstasten, leer		HA 609 21
Knopf für Lautstärkeregler			WE 368 00	Kontaktmesser m.kurzer Lötfläche		HA 524 03
Knopf für Bass- und Höhenregler			WE 726 48	Kontaktmesser m. langer Lötfläche		HA 524 09
Höhenfassung			9 76/9x12	Kontaktfeder, schmal		9 71/77
Netzabel mit Stecker			WE 374 05	Kontaktfeder, breit (f.Aus-Schalter)		HA 524 10
Gummi-Haltestelle für Skala			WE 727 15/01	Torsionsfeder f. Aus-Schalter (Momentansch.)		HA 646 27
Tasten-Aggregat			WE 171 83	Rückzugfeder für Aus-Schalter		HA 646 28
Hauptbuchse für Tasten			WE 426 79	Sicherungshalter		WE 401 53
Tasten			WE 746 19	Glasrohrsicherung für 220 V		9 74/250
Stift hierzu			A3 603 50	Glasrohrsicherung für 110 V		9 74/500
Seiltrommel für FM-Einheit			WE 327 50	Bodenplatte		WE 340 22
Seiltrommel für AM-Drehko			WE 327 50			
Lampenhalter			WE 670 77			
Feder für 2-teil. Filter			9 21/04	Gehäuseteile		
Feder für 1-teil. Filter			9 21/03	Bezeichnung		Bestell - Nr.
Spannungswählerkappe			WE 227 39	B4D31A	B4D33A	
Skalenspil (meterweise)			K 302 22/13	Bezeichnung		Bestell - Nr.
Skalenlampe 6,3 V, 0,32 A			8045 D / 00	Gehäuse, Nußbaum	WE 732 78	WE 732 86
Hülse für Skalenspil			WE 497 01	Gehäuse, dunkel poliert	WE 732 77	-
UKW-Einheit			WE 080 67	Gehäuse, Teak	-	WE 732 87
Feder für UKW-Einheit			A3 811 41	Schallwand besp. f. Geh.Nußbaum	WE 736 78	WE 736 69
Stecker für UKW-Antenne			WE 398 67	Schallwand besp.f.Geh.Macore/Teak	WE 736 79	WE 736 69
Flansch-Steckdose 5-pol.			WE 401 48	Zierleiste an Schallwand	WE 677 78	-
Stecker für Steckdose 5-pol.			FW 310 20	Philippe Mahlen	WE 315 89	-
Schaltbuchse für Lautspr.-Anschluß			WE 402 81	Philippe Schriftzug	WE 315 57	-
Stecker für Schaltbuchse			WE 402 34	Stationskala	WE 222 95	WE 223 10
Antennenbuchsenplatte			WE 335 56	Zeiger für FM	WE 765 00	WE 765 04
Riegelhaken für Nachdrucktaste			HA 448 57	Zeiger für AM	WE 763 01	WE 763 05
Feder für Riegelhaken			HA 646 26	Blende hinter Skala	WE 339 32	WE 340 75
Kontaktstreifen (feststehend) breit, leer			HA 609 18	Mikrowand	WE 251 89	WE 251 90
Kontaktstreifen (feststehend) schmal, (f. WK)			HA 609 22	Schraube für Mikrowand	B 036 22/800	B 036 22/800
Schiebestreifen (begeglicht) f. Nachdrucktaste			HA 609 19	Gehäusedipol - Platten	WE 376 59	WE 377 93
				Oleifluß	WE 747 06	WE 577 57



Tastenschalter auf Lötunkte geschwennt.
 Stand: MW-Taste gedrückt.
 Hub = 1 Kontaktabstand, ○ = Schaltkontakt, x = Stützpunkt.

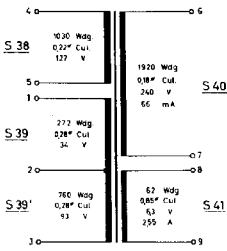


Meßblatt mit Spulen - und Tra



Tr1

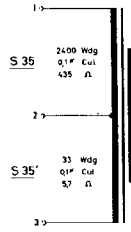
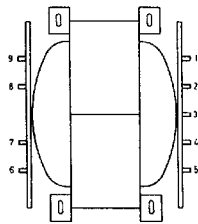
WE 14191



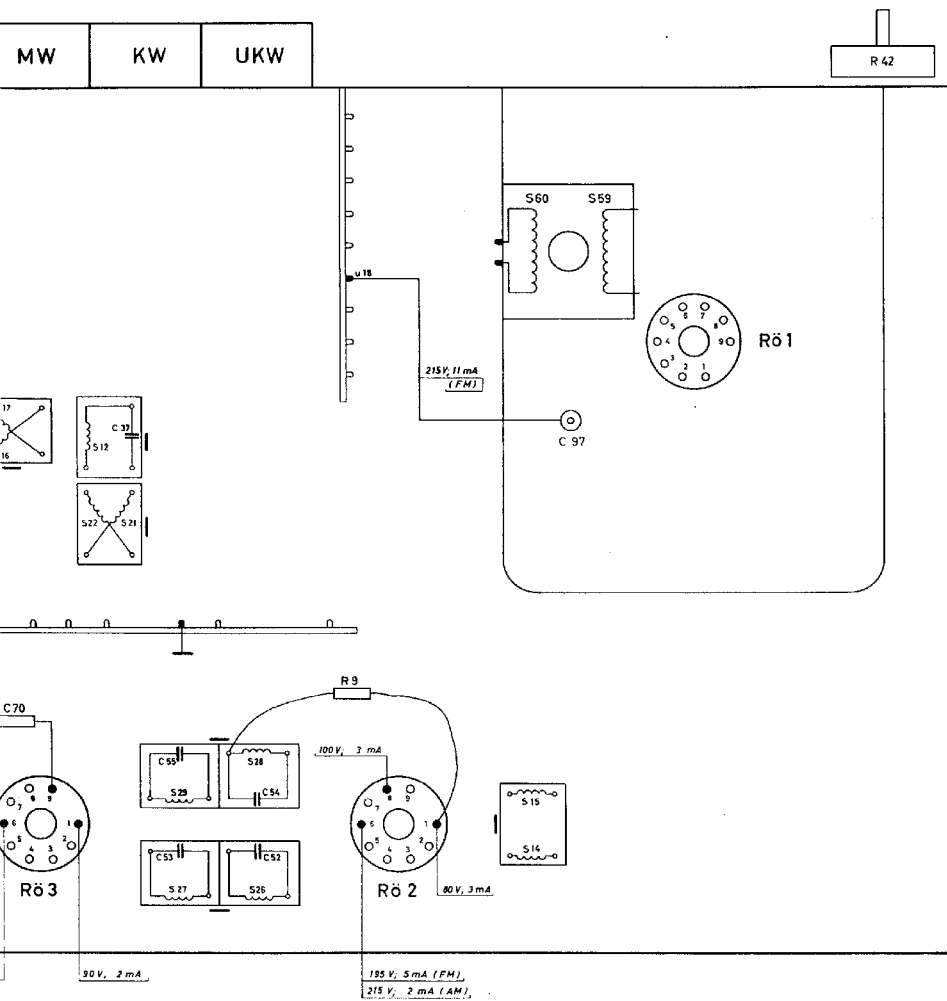
B4D33A

Tr2

WE 15192



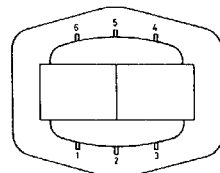
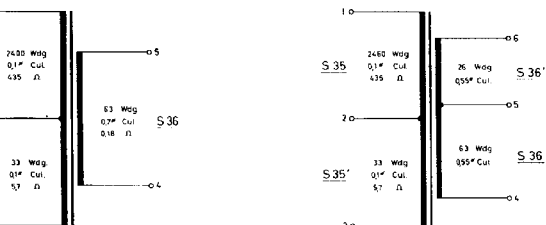
and Trafoanschlußplan

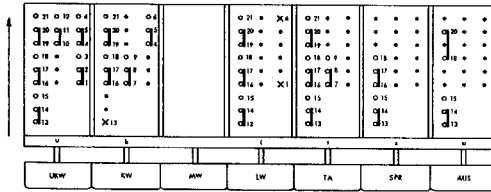
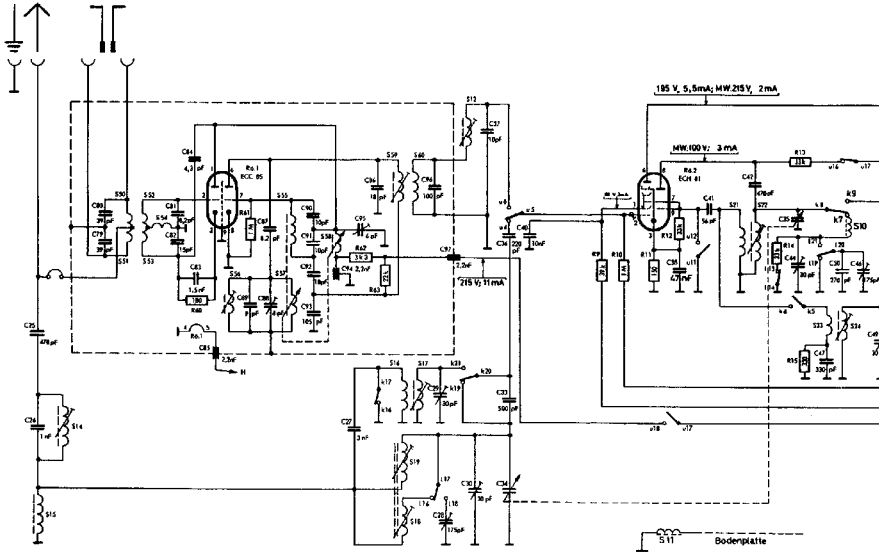
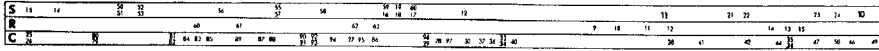


B4D31A

Tr2

WE 152 02

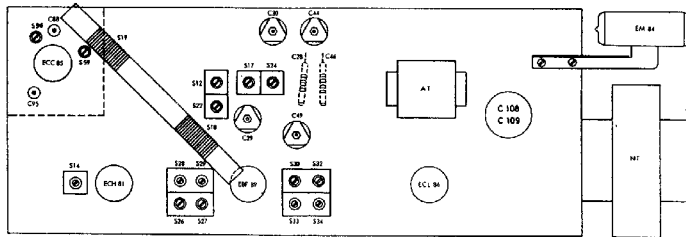




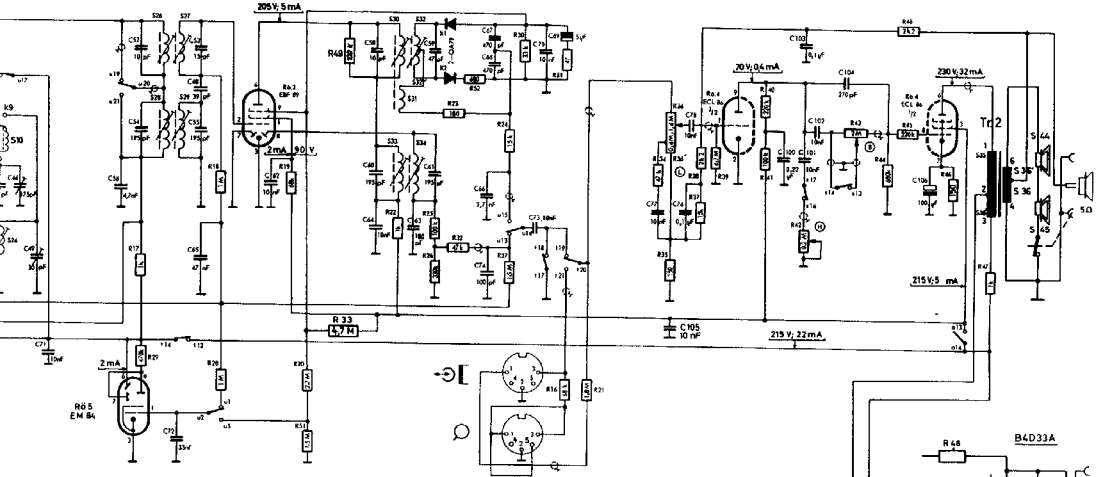
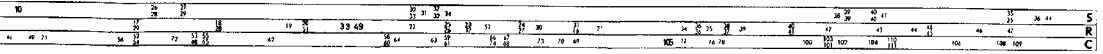
Tastenschalter auf Lötlücke geschwenkt
 Stand MW-Taste gedrückt
 Mub - 1 Kontaktabstand, o - Schaltkontakt, x - Störpunkt.



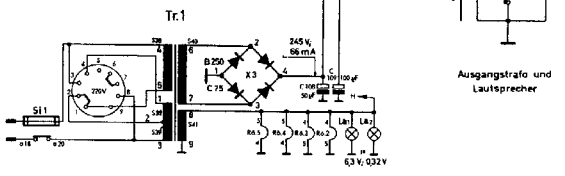
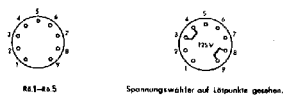
Trimmpflan



B4D33A, B4D31A



ANSCHLÜSSE DER VALVO-ROHREN



Die angegebenen Spannungs- und Stromwerte gelten für den UKW-Bereich (Ausnahme MW).
Spannungsmessung mit Philips-Voltmeter.

Ableichanleitung

Abgleichanleihefolge	Taste	Zeiger auf	Meßfrequenz	Anschluß des Meßsenders über	Verstärken	Abgleichen	Anzeige
ZF-Kreisl.	AM	• 1550 kHz	400 kHz	33 nF an g 1 EBF 89 33 nF an g 1 ECH 81	S 33 S 20	S 32, S 33 S 26, S 20	max. Output
ZF-Spannkreis	AM	• 550 kHz • 1550 kHz	550 kHz 1550 kHz	Signalföhre an AKK-Annenbuchse	S 14 C 46, S 18 C 28	S 14	min. Output
Abstimmkreisl.	MW	• 550 kHz • 1550 kHz	550 kHz 1550 kHz			S 32, S 18 C 46, S 19 C 28	max. Output
Abstimmkreisl.	LW	• 151 kHz	151 kHz	10 nF an g 1 EBF 89	S 22	S 30 S 22	max. R.V. max. Output
Abstimmkreisl.	KW	• 575 MHz • 12,2 MHz	575 MHz 12,2 MHz			10 nF an g 1 ECH 81	S 27
ZF-Kreisl.	FM	100 MHz	107 MHz FM ca. 15 kHz Hub	Metallsöhre auf Clow Lötösen der ECC 85	S 12	S 50, S 12	max. R.V.
Abstimmkreisl.	FM	• 88,2 MHz • 107,6 MHz abstimmen	88,2 MHz 107,6 MHz 96 MHz	Symmetrische Clow an Dipolbuchsen	S 12	S 56 C 38 C 95	max. Output

Hinweis

Für alle Abgleicharbeiten Lautsprecher, GfL- und Höhenregler auf Maximum Outputmeter (S 04) an Lautsprecherbuchsen. Die Zeiger sollen in den Anschlüssen hinter den Meter am rechten Stande stehen. Beim Abgleichen der FM-ZF-Kreisl. außer dem Outputmeter, über 100 kHz ein Rohrenvoltmeter parallel zu C70 anschließen. Die Ausgangsspannung des Meßsenders ist so zu regeln, daß beim Abgleichen ca. - 2 V vom RV angezeigt werden. Der Masseanschluß des Signals ist an den Erdpunkt der entsprechenden Röhre zu legen.
Die angegebenen Spannungs- und Stromwerte gelten für den UKW-Bereich (Ausnahme MW). Spannungen wurden gemessen mit PHILIPS-600V-Multimeter.